

# PARRILLA GAS

FORZA915.AC

## CARACTERISTICAS GENERALES

Parrilla gas 91 cm  
Origen: GAS LP  
Incluye espreas para conversión a GAS NATURAL  
5 zonas a gas  
Encendido electrónico incorporado a perillas  
Parrillas de hierro forjado  
Acero inoxidable  
Sistema de seguridad con TERMOPAR  
Perillas metálicas  
No incluye clavija / Se recomienda instalar clavija polarizada  
Incluye cable tipo uso rudo 3 x16

## FUNCIONAMIENTO

### USO DOMÉSTICO NO COMERCIAL

Zonas a gas  
1 Quemador triple corona lateral 4.00 kw / 13,500 BTU  
2 Quemador semi-rápido 1.75 kw / 6,000 BTU  
1 Quemador auxiliar 1.00 kw / 3,500 BTU  
1 Quemador rápido 3.00 kw / 10,200 BTU  
Funcionamiento eléctrico: 127 V / 60 Hz  
UPC: 0656272567347

## DIMENSIONES

### SIN EMPAQUE

Alto equipo: 90 mm  
Largo: 510 mm  
Ancho: 909 mm  
Peso: 11 kilos

### CON EMPAQUE

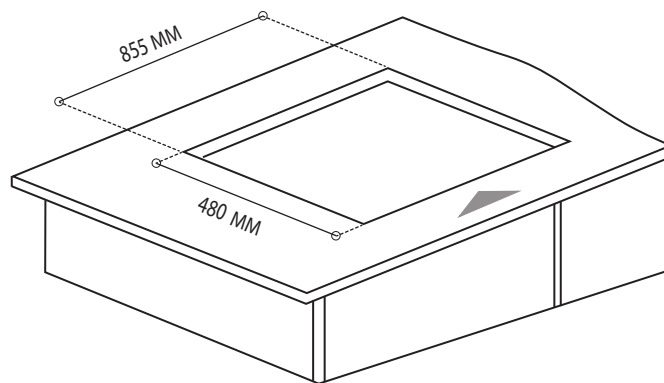
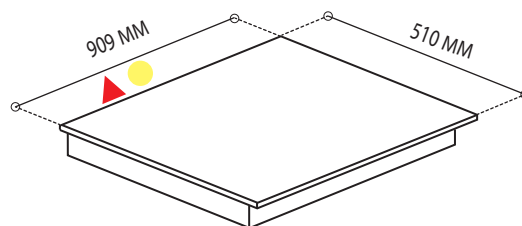
Alto: 170 mm  
Largo: 575 mm  
Ancho: 960 mm  
Peso: 12 kilos

Nota: Las imágenes son ilustrativas, las dimensiones son solo de referencia.

Nota: Se recomienda conectar el equipo en un toma corriente polarizado y aterrizado.

● Ubicación de cable para conexión eléctrica.

▲ Toma para conexión de gas.

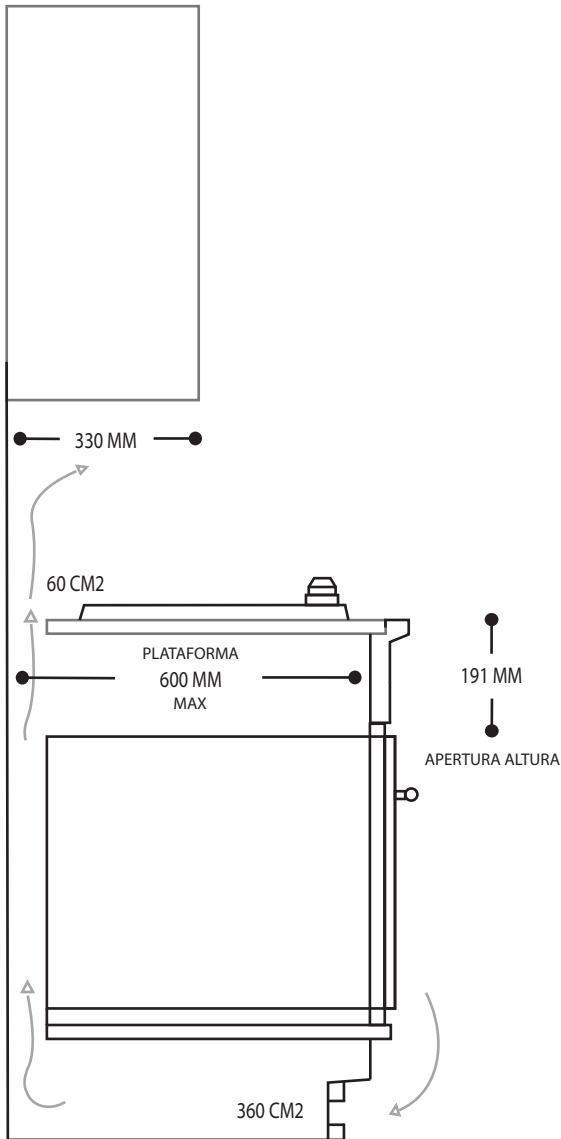


 **tecnolam**

www.tecnolam.mx

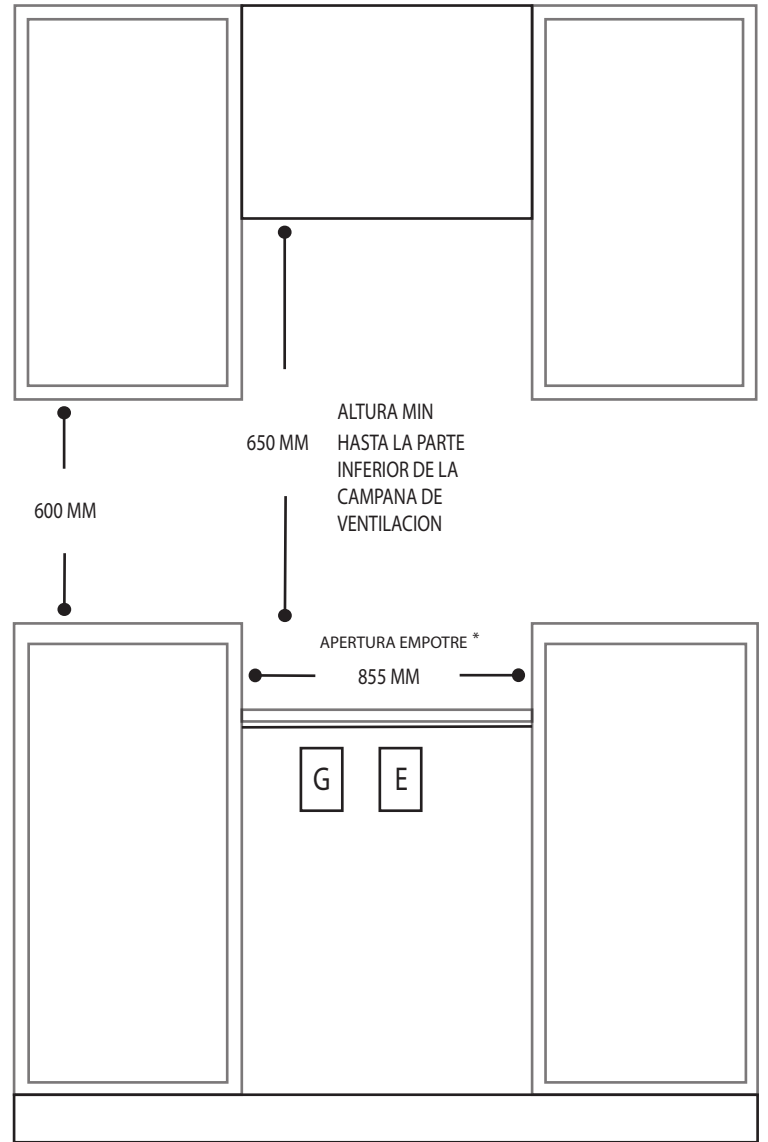
# PARRILLA GAS

# FORZA915.AC



APERTURA DE ALTURA

VISTA LATERAL



UBICACIÓN PARA CONEXIÓN ELÉCTRICA Y GAS

Ancho de empotre \*

E

\*ubicación conexión eléctrica

G

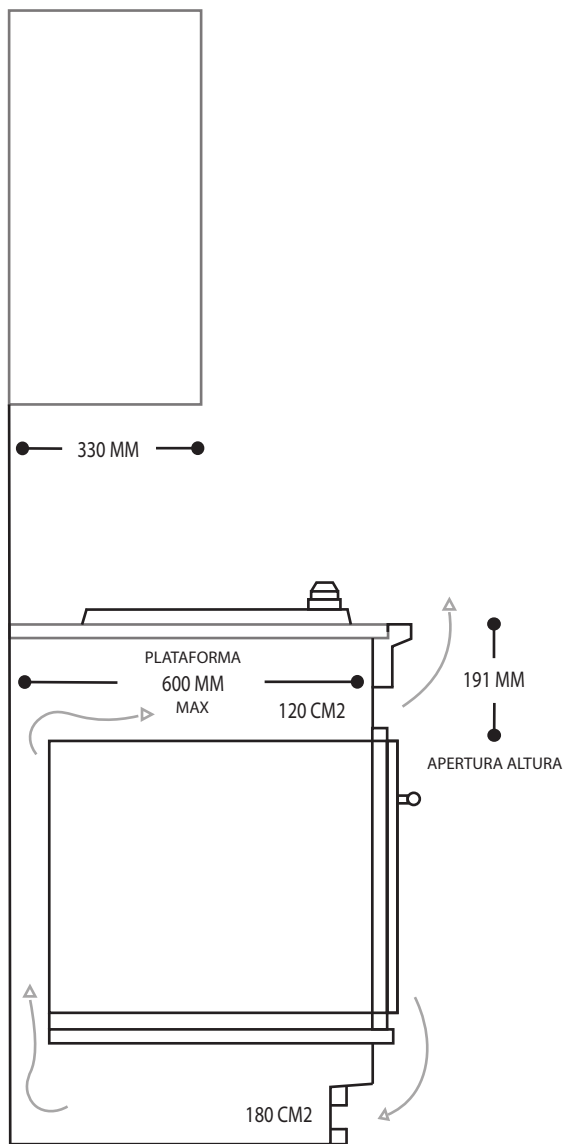
\*ubicación conexión gas

VISTA FRONTAL

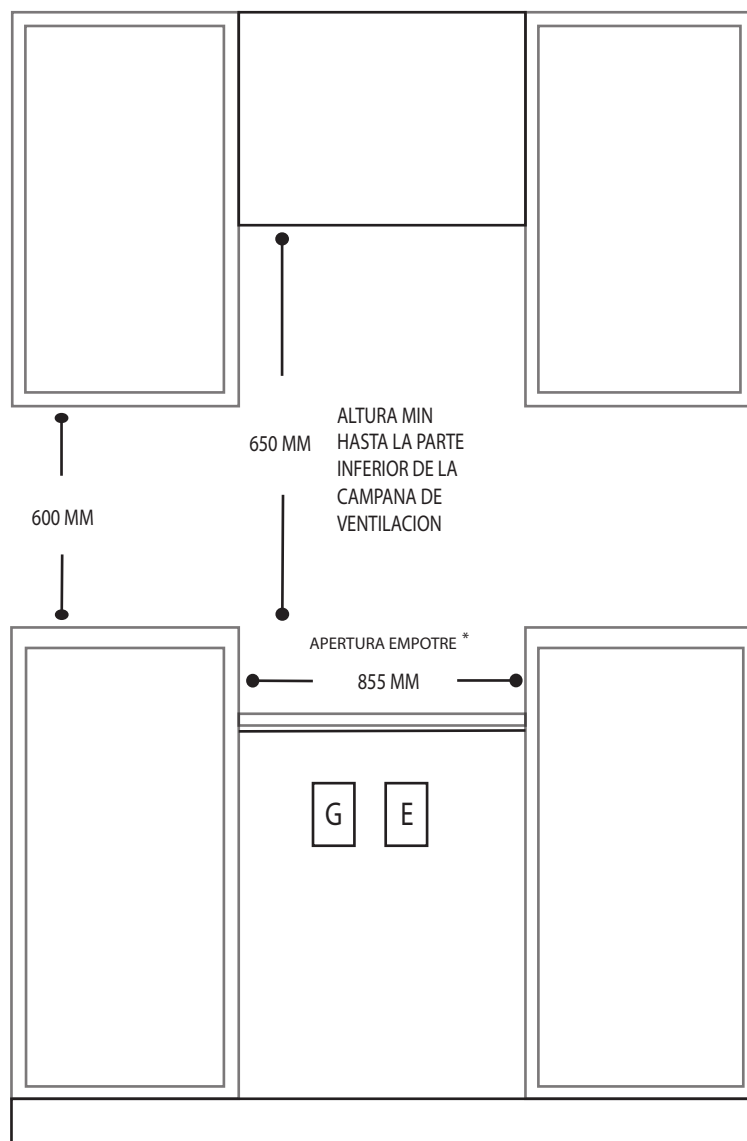


# PARRILLA GAS

# FORZA915.AC



APERTURA DE ALTURA  
VISTA LATERAL



## UBICACIÓN PARA CONEXIÓN ELÉCTRICA Y GAS

Ancho de empotre \*



\*ubicación conexión eléctrica



\*ubicación conexión gas

VISTA FRONTAL

